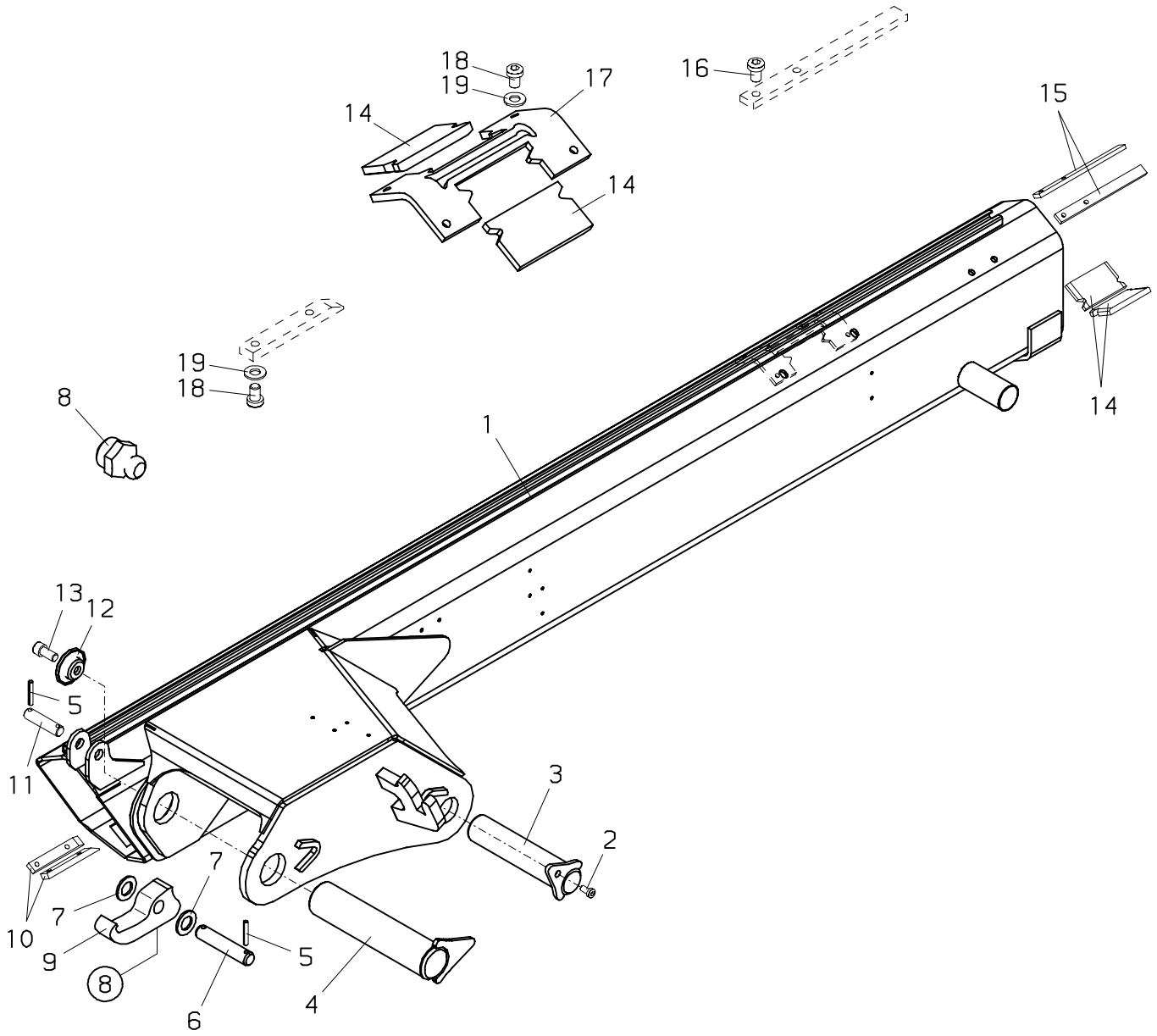


060.0100

03/2001

PALFINGER

PK 6500



PALFINGER**PK 6500****Knickarm
Outer boom
Deuxieme bras**zu Tafel
to figure
voir planche**060.0100**

03/2001

Nr. No.	Ersatzteil Nr. Sparepart no. No Piece de rechange	Stk. Qty. Nbre.	Teilebezeichnung	Description	Nomenclature	Abmessung Dimension Dimension
1	S108K01-A	1	Knickarm	Outer boom	Deuxieme bras	
2	ES 051	1	Schraube	Screw	Vis	M 8x16 DIN 7984
3	HI2824	1	Bolzen	Pin	#xe	D40
4	HIG 697	1	Bolzen	Pin	Axe	
5	EQ 056	4	Spannstift	Roll pin	Goupille mecan.	D 6x40 DIN 1481
6	HI1575	1	Bolzen	Pin	Axe	
7	EK 176	2	Scheibe	Washer	Rondelle	D 20 DIN 125
8	EA 005	1	Schmiernippel	Grease nipple	Graisseur	M 10x1 DIN71412
9	HT5796	1	Haken	Hook	Crochet	
10	HTR 659	2	Gleitpaket	Guide block	Patin de guidage	8 mm
10	HTR 837	2	Gleitpaket	Guide block	Patin de guidage	6 mm
10	HTR1024	2	Gleitpaket	Guide block	Patin de guidage	10 mm
11	HI 513	1	Bolzen	Pin	Axe	
12	HD 398	1	Scheibe	Washer	Rondelle	
13	ES 041	1	Schraube	Screw	Vis	M 12x25 DIN 912
14	HF 834A	4	Gleitpaket	Guide block	Patin de guidage	8 mm l=80 mm
14	HF 835A	4	Gleitpaket	Guide block	Patin de guidage	9 mm l=80 mm
14	HF 836A	4	Gleitpaket	Guide block	Patin de guidage	10 mm l=80 mm
14	HF 837A	4	Gleitpaket	Guide block	Patin de guidage	11 mm l=80 mm
14	HF 838A	4	Gleitpaket	Guide block	Patin de guidage	12 mm l=80 mm
14	HF 839A	4	Gleitpaket	Guide block	Patin de guidage	13 mm l=80 mm
15	HTR2951	2	Gleitpaket	Guide block	Patin de guidage	6 mm
15	HTR2952	2	Gleitpaket	Guide block	Patin de guidage	8 mm
15	HTR2953	2	Gleitpaket	Guide block	Patin de guidage	10 mm
15	HTR2982	2	Gleitpaket	Guide block	Patin de guidage	1 mm
16	ES1082	4	Schraube	Screw	Vis	M 8x12 DIN 7984
16	ES1089	4	Schraube	Screw	Vis	M 8x10 DIN 7984
17	HA3302A	1	Halterung	Bearer	Support	
18	ES1082	8	Schraube	Screw	Vis	M 8x12 DIN 7984
19	EK 003	8	Scheibe	Washer	Rondelle	D 8 DIN 125